

Комплект
электропринадлежностей
для подключения
отдельного (внешнего)
бойлера к котлу
мод. «DRAGO»

RU

УСТАНОВКА,
ПОЛЬЗОВАНИЕ И ТЕХ. ОБСЛУЖИВАНИЕ

Уважаемые господа,

Благодарим Вас за выбор нашей продукции. Просим Вас внимательно ознакомиться с настоящей инструкцией по установке, эксплуатации и тех. обслуживанию данных устройств.

Следует помнить, что установка и тех. обслуживание котлов может выполняться только квалифицированным персоналом.

Общие указания для тех. персонала (по установке и тех. обслуживанию) и пользователя

Настоящее тех. руководство, являющееся неотъемлемой и основной частью продукта, должно быть передано организацией, устанавливающей котел, пользователю, который обязан хранить его и при необходимости пользоваться; при продаже и транспортировке комплекта настоящее руководство должно прилагаться к устройству.

Данное устройство должно использоваться строго по назначению. Любое другое использование рассматривается как использование не по назначению, представляющее опасность.

Установка должна выполняться в соответствии с действующими тех. стандартами и инструкциями компании-изготовителя, приведенные в настоящем руководстве: неправильная установка может привести к материальному ущербу и травмам, по которым компания-изготовитель не несет никакой ответственности.

По ущербу, возникшему в результате неправильной установки или эксплуатации, или несоблюдения инструкций изготовителя, компания "Nova Florida" не несет никакой контрактной и внеконтрактной ответственности.

Проверить, что устройство в полной комплектации и не было повреждено во время транспортировки и погрузки-разгрузки. Запрещается устанавливать устройство с явными следами повреждений и дефектов. При повреждении или неправильной работе устройства выключить его и не стараться проводить ремонт самостоятельно. Обращаться исключительно к квалифицированным специалистам.

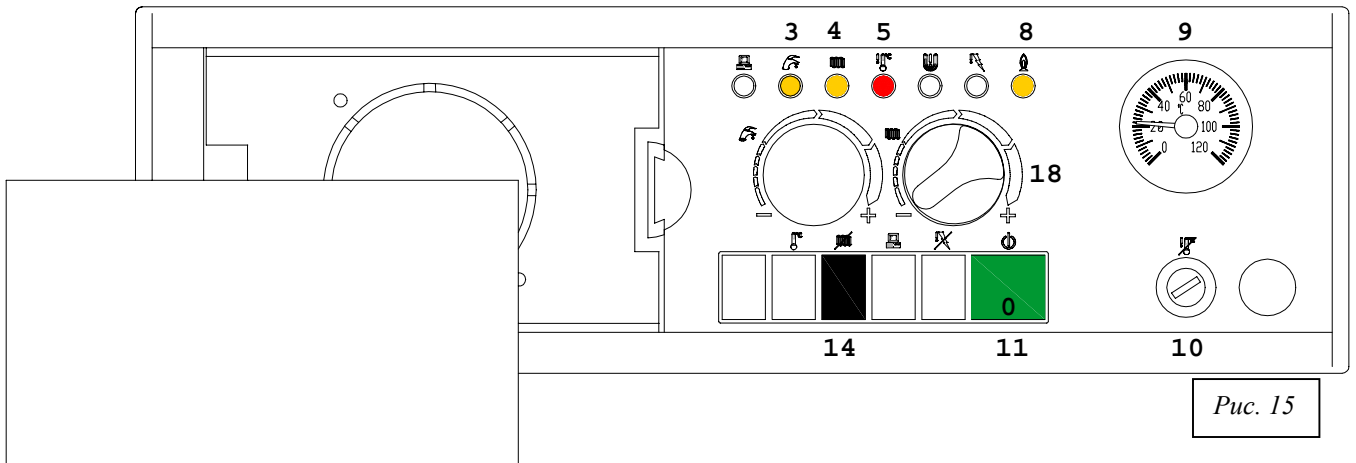
Несоблюдение вышеуказанных мер предосторожности может создать опасность для людей, животных и материальных ценностей.

Оглавление

Предисловие	стр.	2	
Общие указания для пользователя	стр.	2	
1	Инструкции для пользователя	стр.	4
1.1	Регулировочная панель	стр.	4
1.2	Работа термоблока	стр.	5
1.2.1	Включение	стр.	5
2.	Инструкции для тех. персонала	стр.	5
2.1	Установка	стр.	5
2.2	Электрические схемы	стр.	7

1. Инструкции для пользователя

1.1 Регулировочная панель



3 = Световой индикатор работы контура ГВС (желт.)
4 = Световой индикатор работы системы отопления (желт.)

5 = Индикатор блокировки от перегрева (красный)
8 = Индикатор "горелка в работе" (жел.)
9 = Термометр
10 = Ручной сброс блокир. от перегрева

11 = Общий выключатель с подсветкой (зел.)
14 = Переключатель лето-зима
18 = Регулятор температуры воды для отопления

Общий выключатель с подсветкой (зел.) (11)

При установке выключателя в положение "0" котел выключен и зеленый сетевой индикатор не горит. При установке выключателя в положение "1" на котел подано электропитание и выключатель горит.

Регулятор температуры воды для отопления (18)

Данный регулятор служит для установки температуры воды системы отопления. Диапазон регулировки - от 52°C до 90°C.

Свет. индикатор работы контура ГВС (желт.) (3)

Сигнализирует о потребности в горячей воде.

Световой индикатор работы системы отопления (желт.) (4)

Сигнализирует о работе отопительной системы.

Индикатор блокировки от перегрева (красный) (5)

Данный световой индикатор указывает на включение устройства блокировки предохранительного термостата с ручным сбросом из-за сбоя в работе.

Индикатор "горелка в работе" (жел.) (8)

Данный индикатор указывает на работу горелки.

Термометр (9)

Термометр показывает температуру воды в котле.

Ручной сброс блокировки от перегрева (10)

Предохранит. термостат служит для защиты котла от аварий. Сняв черную защитную крышку, можно задействовать кнопку сброса термостата.

Переключатель лето-зима (14)

Данный переключатель позволяет отключить подачу воды в отопительную систему.

Рис. 15

1.2 Работа котла (рис. 15)

1.2.1 Включение

- * Открыть отсечной клапан для топлива;
- * установить общий выключатель **11** в положение ON (лампочка выключателя загорается);
- * выбрать режим работы: переключатель летне-зимнего режима **14**: в положении летний режим, котел работает только на производство горячей сан. воды. В зимнем режиме, котел подает воду также и в отопительную систему;
- * с помощью регулятора температуры **18** установить нужное значение температуры воды в отопительной системе. Данное значение можно

будет контролировать по термометру **9**.

- * задать температуру окружающего воздуха на соответствующем термостате (при его наличии);

- * желаемую температуру сан. воды следует задать с помощью термостата внешнего бойлера.

Если температура воды в бойлере снижается ниже заданного уровня, котел автоматически включается, и доводит ее до установленного значения.

Внимание: функция поддержания температуры сан. воды всегда является приоритетной относительно функции нагрева воды отопления.

- * когда из отопительной системы поступает сигнал о необходимости подачи горячей воды, загорается соответствующий индикатор (**4**);

- * при работе контура ГВС загорается соответствующий индикатор;

- * когда горелка включена, загорается индикатор работы горелки **8**.

2 Инструкции для специалистов по монтажу

2.1 Указания по установке

Накопитель, представленный на рис. 1, состоит из электрической платы с соответствующими соединениями, однополюсного переключателя, светового индикатора с соответствующим светофильтром и ограничительного термостата.

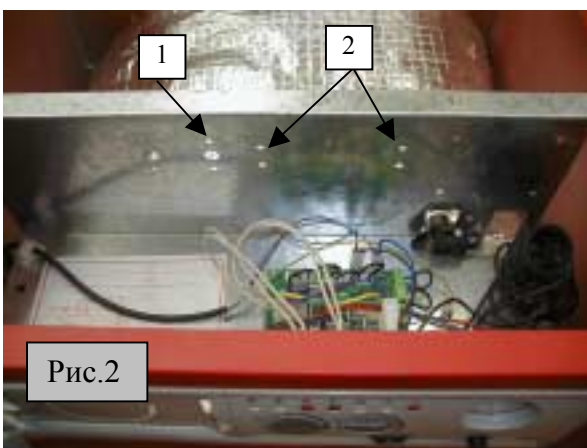
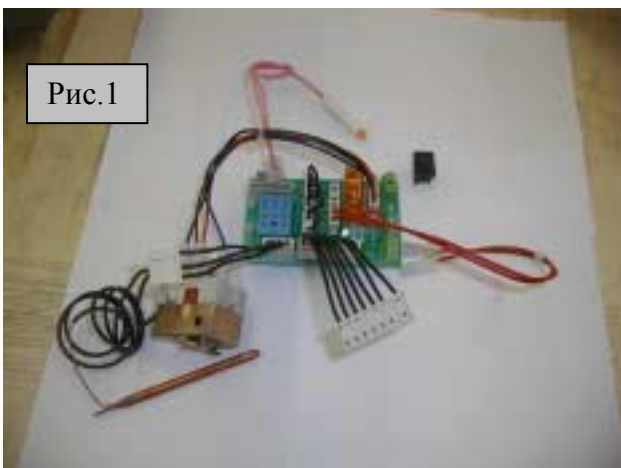


Рис. 2:

Снять верхнюю панель котла

1: Крепежные отверстия ограничительного термостата

2: Крепежные отверстия электрической платы

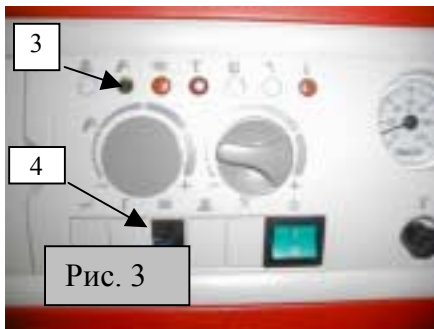


Рис. 3:
Снять заглушку свет. индикатора контура ГВС (рис. 3) и заглушку переключателя (рис. 4).

Рис. 4:
Вставить переключатель как показано на рисунке.

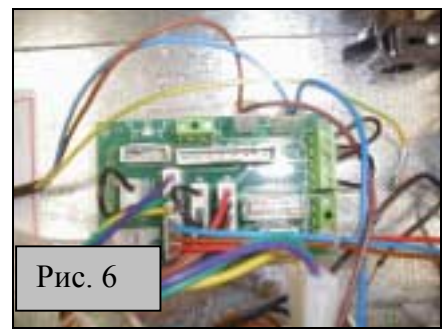
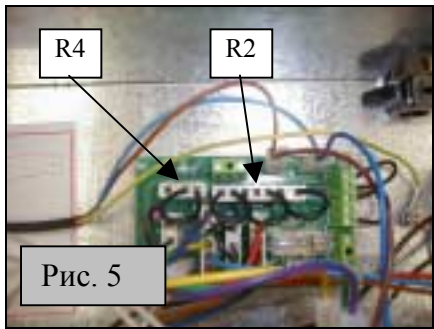


Рис. 5 и 6:
Снять соединения R2 и R4

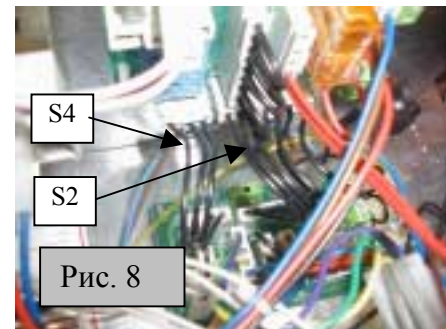
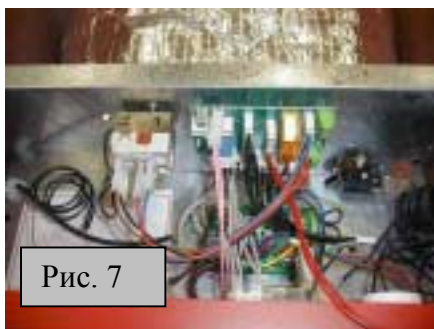


Рис. 7:
Закрепить электрическую плату и термостат в указанном положении (также см. рис. 2).

Рис. 8:
Вставить соединения S2 и S4 платы комплекта соответственно в позиции R2 и R4.

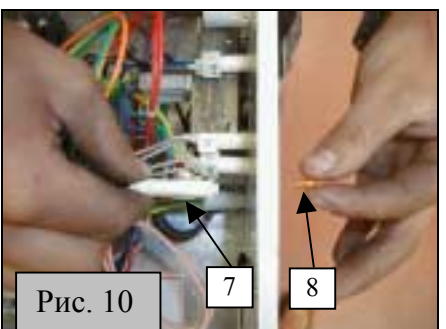
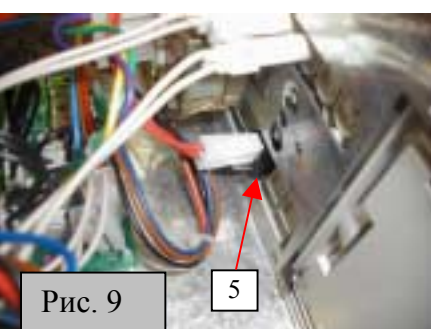


Рис. 9:
Подсоединить клеммы красных проводов комплекта к переключателю “лето/зима” (см. также рис. 4 и 5).

Рис. 10:
Вставить светофильтр (рис. 8) в соответствующее отверстие с лицевой стороны панели. С внутренней стороны соединить корпус индикатора (рис. 7) со светофильтром до появления щелчка.

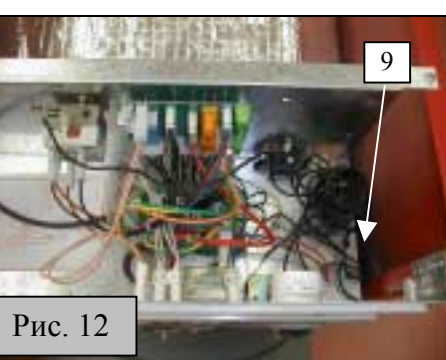


Рис. 11:
Снять переднюю панель

Рис. 12:
Провести капиллярную трубку ограничительного термостата в указанном месте (рис. 9).

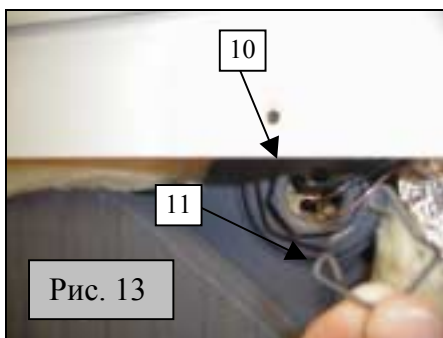


Рис. 13



Рис. 14

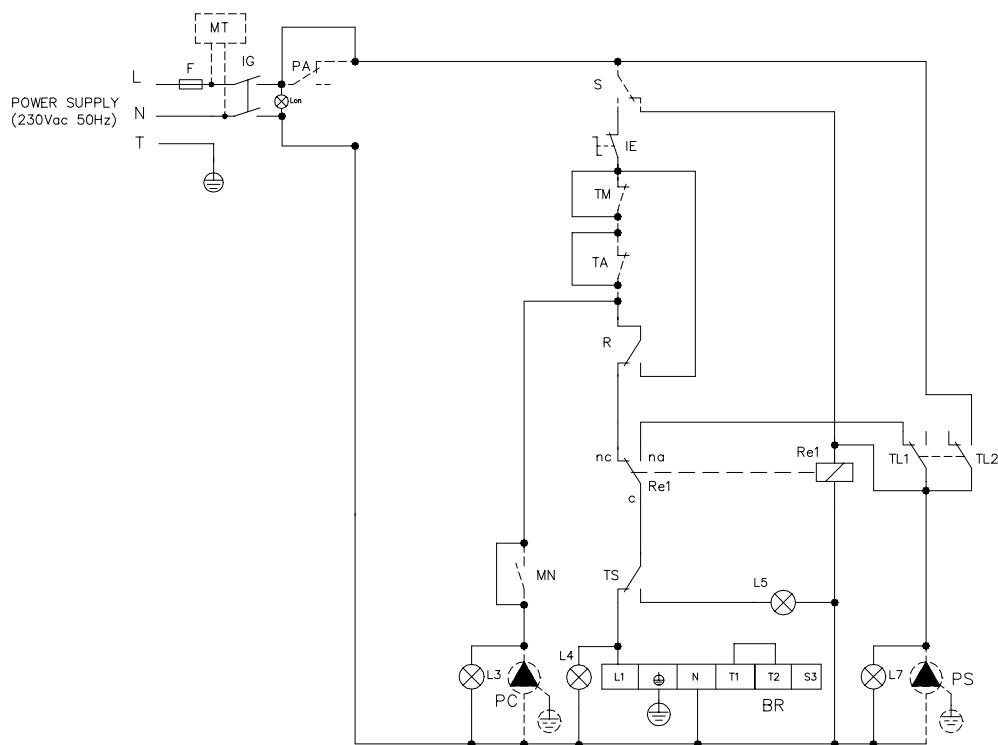
Рис. 13:
 Снять пружину фиксации капиллярных трубок (рис. 11) с шестигранника (рис. 10)
 Вставить колбу термостата в свободное гнездо.
 Зафиксировать капиллярные трубки, закрепив пружину (рис. 11) на шестиграннике (рис. 10).

Рис. 14:
 Установить переднюю панель.
 Подключить к электросети.
 Установить верхнюю панель.

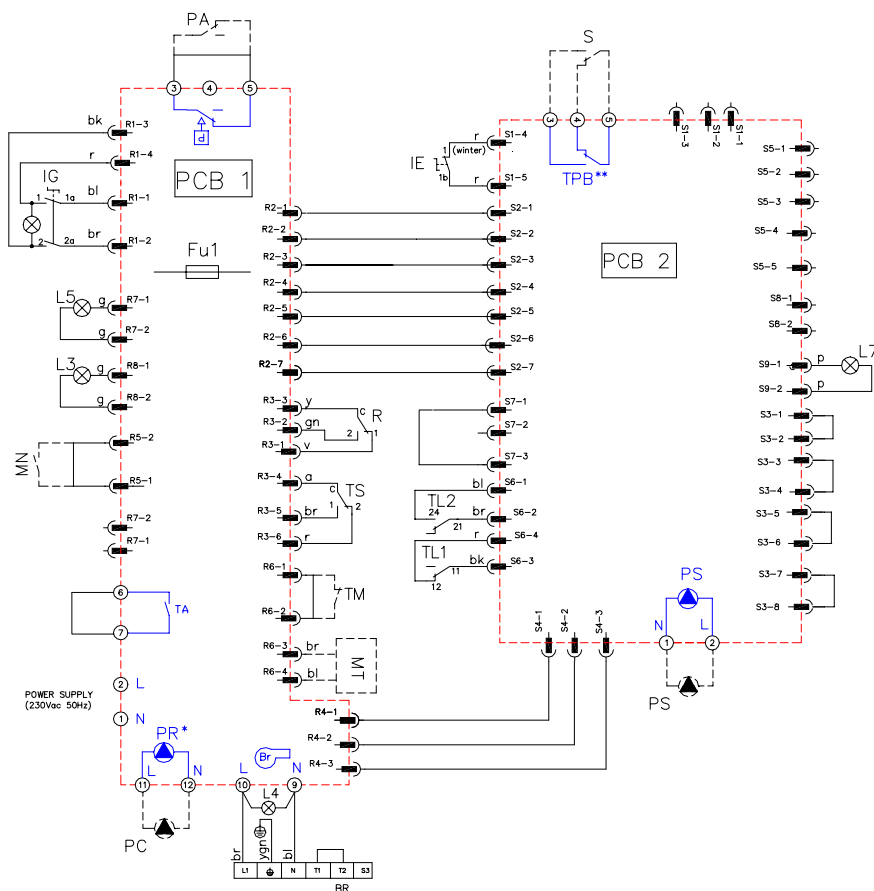
2.2 Электрические схемы

Подключение комплекта модифицирует электрическую схему согласно схемам приведенным ниже:

2.2.1 Общая схема



2.2.2 Топографический план



Условные обозначения:

Компоненты, обозначенные пунктиром в электрических схемах, не входят в комплект поставки

BR:	семиполюсная вилка для подключения к горелке
Fu1:	Плавкий предохранитель F4A 250V
IE:	Переключатель зимнего/летнего режима [на печатной плате он обозначен «E/I»]
IG:	Главный выключатель [на печатной плате он обозначен "on/off"]
L3:	Свет. индикатор контура отопления
L4:	Свет. индикатор "горелка включена"
L5:	Свет. индикатор защитного термостата
L7:	Свет. индикатор контура ГВС
MN:	Термостат мин. температуры (опция) [на печатной плате он обозначен «Тm»]
MT:	Двигатель таймера (опция) [на печатной плате он обозначен «TIMER»]
PA:	Реле давления воды [на печатной плате оно обозначено символом реле давления]
PC:	циркуляционный насос контура отопления [*]:на печатной плате он обозначен "PR"]

PCB1:	Печатная плата отопления
PCB2:	Печатная плата контура ГВС
PS:	циркуляционный насос линии контура ГВС
R:	термостат отопительной системы [на печатной плате он обозначен «Tr»]
S:	термостат сан. воды [**]:на печатной плате он обозначен "TPB"]
TA:	Термостат температуры окружающего воздуха
TL1:	Ограничительный термостат (первая ступень) [на печатной плате он обозначен «Т1b1»]
TL2:	Ограничительный термостат (вторая ступень) [на печатной плате он обозначен «Т1b2»]
TM:	контакт таймера (опция) [на печатной плате обозначено как «TIMER»]
TS:	Защитный термостат

a =	синий	azure
bl =	темно синий	blue
w =	белый	white
br =	коричневый	brown
bk =	черный	black
ygn =	желтый/зеленый	yellow/green
g =	серый	grey

gn =	зеленый	green
o =	оранжевый	orange
p =	розовый	pink
r =	красный	red
v =	фиолетовый	violet
y =	желтый	yellow

NOVA FLORIDA S.rl.

via Provinciale 49 – 25079 Carpeneda di Vobarno (BS) Italia
tel. ++39 (0) 365 596211 – fax ++39 (0) 365 596250
e:mail novaflorida@novaflorida.it

Nova Florida оставляет за собой право вносить необходимые изменения в конструкцию своих изделий без предварительного уведомления (без изменения основных характеристик).

Ufficio pubblicità Nova Florida IST 04 C 901-01 Novembre 2001 (150 – 11/2001)